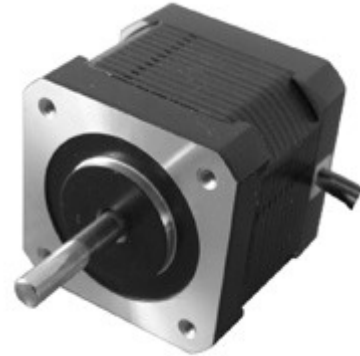


57BYG1.8° 两相步进电机 2-Phase Stepping Motors

一般规格 General Specifications

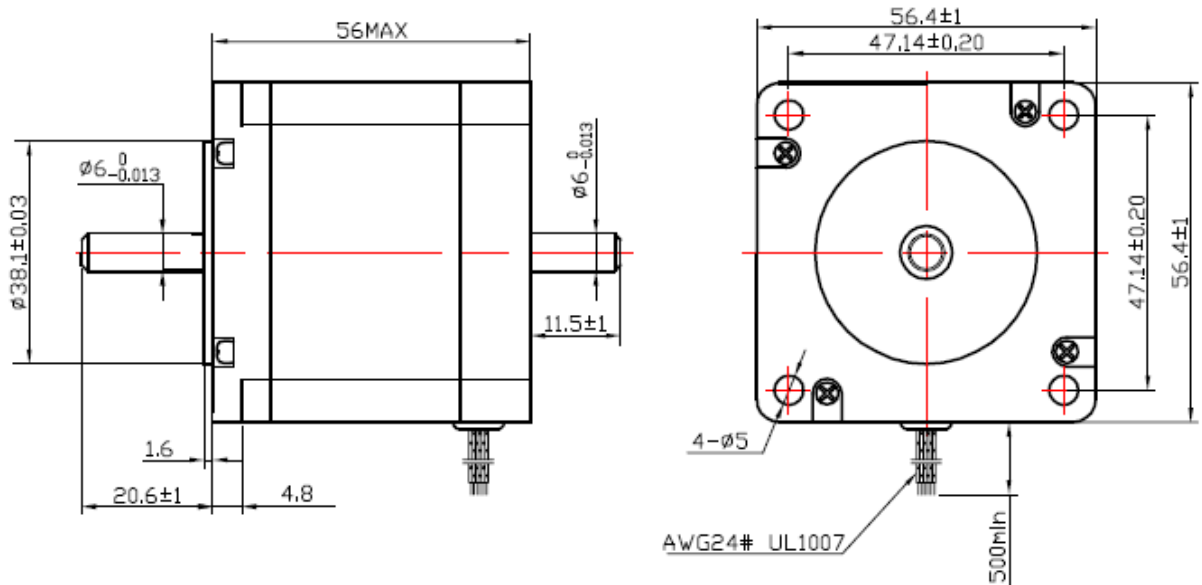
项目 Item	规格 Specifications
步进角精度 Step Angle Accuracy	±5% (full step, no load)
温升 Temperature Rise	80°C Max.(rated current, 2 phase on)
环境温度 Ambient Temperature	-10°C - +50°C
绝缘电阻 Insulation Resistance	100MΩ Min.500V DC
绝缘强度 Dielectric Strength	500V AC for one minute



技术规格 Specifications

型号 Model	电压 Voltage	电流 Current	电阻 Resistance	电感 Inductance	最大静转矩 Holding Torque
	V	A	Ω	MH	g.cm
57BYGH435-07B	2.5	2.8	0.9	2.5	12600

外形图 Figure Dimensions:



接线图 Wiring Diagram:

